

3Pトグルスイッチ (¥80) など

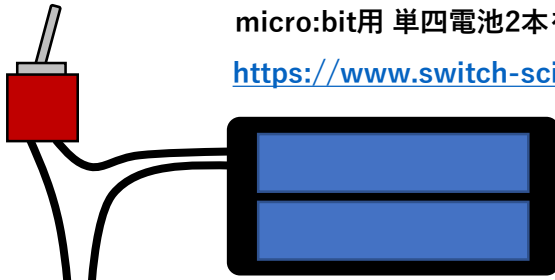
<http://akizukidenshi.com/catalog/g/gP-03774/>

Ommyz LT(Latch & Timer)

2020.0117版

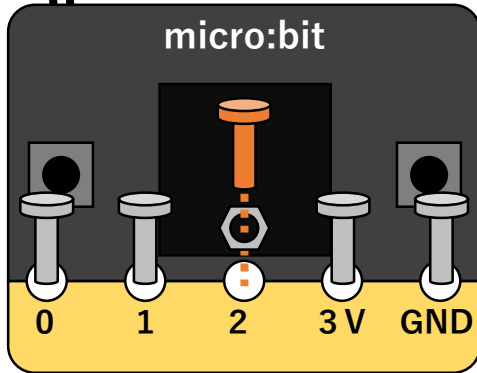
micro:bit用 単四電池2本をJST PHコネクタで出力できる電池ボックス (¥187)

<https://www.switch-science.com/catalog/3496/>



micro:bit (¥2,200)

<https://www.switch-science.com/catalog/5263/>



M3×1.5 皿ネジ

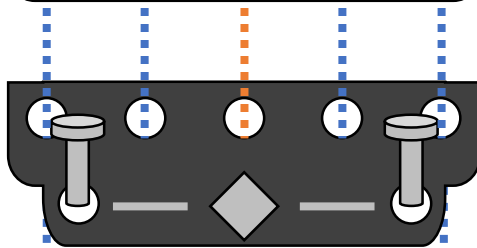


M3×1.5 なべ小ネジ

※穴あけ加工したケースの上から締めて
micro:bitの固定用に使います



M3ナット



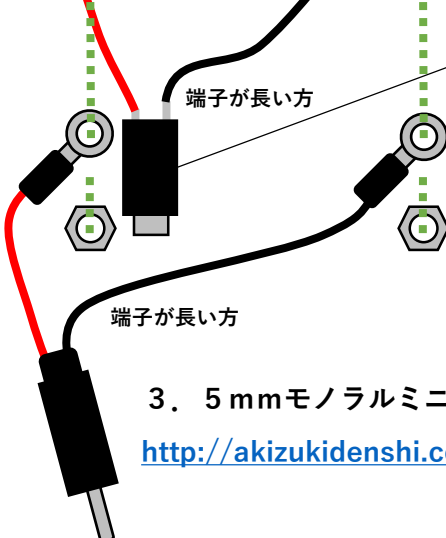
micro:bit用リレーモジュールキット (¥1,650)

<https://www.switch-science.com/catalog/5283/>



3. 5mmモノラルミニジャック (¥75)

<https://www.marutsu.co.jp/pc/i/9977/>



3. 5mmモノラルミニプラグ (¥60)

<http://akizukidenshi.com/catalog/g/gC-12523/>

圧着端子 (内径3.2)

圧着端子用絶縁キャップ

リード線